

Извещатель охранный поверхностный опто- электронный адресный

«С2000-ШИК»

Инструкция по установке и эксплуатации



Введение

Извещатель «С2000-ШИК» предназначен для обнаружения проникновения в охраняемое пространство закрытого помещения и передачи информации о тревоге по двухпроводной линии связи (ДПЛС) контроллеру «С2000-КДЛ». Извещатель предназначен для работы в составе системы охранно-пожарной сигнализации «Орион». Извещатель устойчив к воздействию внешних засветок и радиопомех.

Особенности извещателя

- Чувствительный элемент - двухщелевидный пироприемник.
- Сплошная зона обнаружения типа "заванес".
- Микропроцессорная обработка сигнала.
- Электропитание извещателя осуществляется от ДПЛС.
- Поддерживается протокол ДПЛС V2.xx.

Область применения

Извещатель «С2000-ШИК» предназначен для использования в закрытых помещениях (магазинах, офисах, музеях, квартирах).

Установка извещателя

1. Снимите крышку извещателя, для чего нажав на заднюю стенку основания извещателя (рис.1), сдавите пальцами второй руки края крышки, в местах указанных на рис.2, снимите крышку.

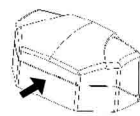


Рис. 1

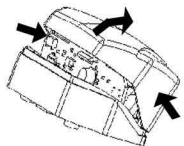


Рис. 2

2. Вставьте отвертку (с плоским шлицем) между платой и боковой стенкой основания, отожмите стенку основания и извлеките плату (рис.3).

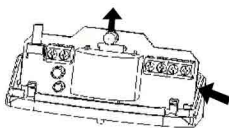


Рис. 3

3. В зависимости от выбранного места установки извещателя определите с помощью краев основания будет осуществляться крепление и просверлите или выдавите отверткой отверстия для крепления и ввода проводов (рис.4).



Рис. 4

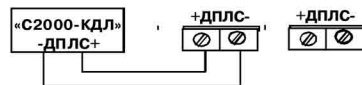
4. Введите проводя проводя через отверстие для ввода проводов. Оставьте несколько сантиметров провода для подключения к колодкам.

5. Закрепите основание в выбранном месте.

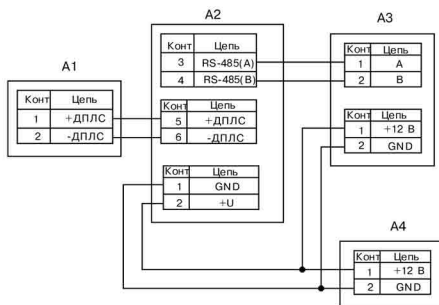
6. Установите плату в основание, защелкнув плату с обеих сторон.

Подключение извещателя

Клеммы для подключения извещателя находятся в верхней части печатной платы. Выполните соединения согласно рис. 5а.



а) клеммы подключения



A1 – адресный извещатель «С2000-ШИК»

A2 – контроллер двухпроводной линии связи «С2000-КДЛ»

A3 – пульт контроля и управления «С2000»

A4 – источник питания

б) Схема подключения извещателя для проверки и эксплуатации

Рис. 5

Установка адреса извещателя

Извещатель поставляется адресом **127**. Адрес извещателя в ДПЛС хранится в энергонезависимой памяти микроконтроллера (EEPROM). Диапазон адресов – от 1 до 127. Для изменения адреса извещателя необходимо с пульта «С2000» или персонального компьютера послать команду «Сменить адрес» с указанием старого и нового адреса извещателя. После этого отобразятся сообщения об отключении извещателя по старому и появлении извещателя по новому адресу.

В случае подключения двух и более извещателей с одинаковым адресом необходимо использовать команду «Программирование адреса». Для этого необходимо с пульта «С2000» или персонального компьютера подать команду на программирование с номером требуемого адреса. Сняв крышку с извещателя, убедиться в переходе в режим «Программирование адреса», что подтвердится периодическим (с периодом 2 секунды) свечением индикатора **ЧЧЧЧ**, где **Ч** – частые короткие вспышки. После этого произвести кодовое нажатие на тапмер извещателя – **ДДДК**, где **Д** – длинное нажатие (более 0,5 с), **К** – короткое нажатие (менее 0,5 с). Пауза между нажатиями не должна превышать 1 с. Смена адреса подтвердится постоянным свечением индикатора, что соответствует программному сбросу извещателя, при этом отобразится сообщение о появлении извещателя по запрограммированному адресу. При неправильном наборе кода, не производя никаких действий с тапмером в течение 2 с, повторите набор. О способах задания адресов устройств, подключаемых в ДПЛС, можно ознакомиться в эксплуатационных документах на контроллер «С2000-КДЛ», пульт «С2000» и АРМ «Орион».

Проверка извещателя

Подключите адресный шлейф сигнализации к извещателю согласно рис. 5а, включите питание, выждите полторы-две минуты. Начните проход через зону обнаружения со скоростью от 0,5 до 1 м/с. Извещатель должен выдать тревожное извещение (индикатор начинает мигать). Подождите до тех пор, пока индикатор перестанет мигать и пересеките зону обнаружения с противоположной стороны. Извещатель должен выдать тревожное извещение. При отсутствии движения в помещении тревожное извещение выдаваться не должно.

ВНИМАНИЕ! Извещатель «С2000-ШИК» необходимо проверять как минимум один раз в год для контроля его работоспособности.

Выбор места установки извещателя

При выборе места установки извещателя следует обратить внимание на то, чтобы зону обнаружения не загромождали непрозрачные предметы (карнизы, шторы, наличники на дверях и т.п.), а также стеклянные перегородки. В поле зрения извещателя не должно быть кондиционеров, нагревателей, батарей отопления. Максимальная высота установки извещателя - 5 м. Провода ДПЛС следует располагать вдали от мощных силовых электрических кабелей. Варианты установки извещателя приведены на рис. 6.



Рис. 6

Диаграмма зоны обнаружения

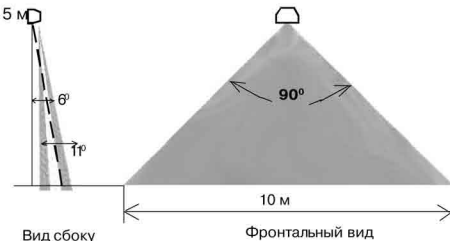


Рис. 7

Включение/отключение светового индикатора

Управление индикацией извещателя осуществляется с помощью персонального компьютера или с помощью тампера.

При управлении индикацией с персонального компьютера нужно с помощью программы конфигурирования С2000-КДЛ задать параметр «Управление индикацией АУ» для зоны в которой установлен извещатель. По умолчанию, параметр «Управление индикацией АУ» установлен в значение 1, это означает, что на индикаторе извещателя отображается его состояние. В случае необходимости запрета индикации, «Управление индикацией АУ» устанавливается в значение 0.

Управление индикацией с помощью тампера осуществляется следующим образом. При включении извещателя индикация включена (если зона в которой установлен извещатель не сконфигурирована с запретом индикации). Для отключения индикации надо набрать на тампере комбинацию **ДДКД**, для включения - **ДДКК**, где **Д** - длинное нажатие (более 0,5 с), **К** - короткое нажатие (менее 0,5 с). Пауза между нажатиями не должна превышать 1 с.

Технические характеристики

Дальность действия	8 м
Электропитание	от ДПЛС
Ток потребления	при отключенной индикации - 0,5 мА
Макс. высота установки	5 м
Диапазон рабочих температур	от минус 30°С до +50°С
Относительная влажность	95% при +25°С без конденсации влаги
Размеры	105x75x56 мм
Масса	не более 100 г

Гарантийные обязательства

Изготовитель гарантирует соответствие изделия техническим характеристикам при соблюдении владельцем правил, изложенных в настоящей инструкции. Гарантийный срок хранения - 63 месяца со дня изготовления на предприятии-изготовителе. Гарантийный срок эксплуатации - 60 месяцев со дня ввода в эксплуатацию в пределах гарантийного срока хранения. В течение гарантийного срока изготовитель обязуется заменить неисправное изделие в случае, если установка и эксплуатация изделия производились в соответствии с настоящей инструкцией. При выявлении дефектов в период гарантийного срока необходимо обратиться в ЗАО «РИЭЛТА».